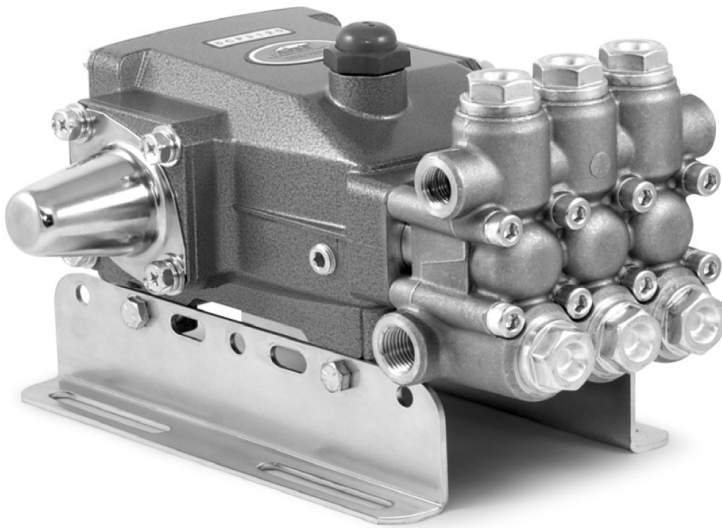


5CP PLUNGERPUMPE MODELL



Pumpenkopf
Messing

5CP3120
5CP5120
5CP5140

Spezifikationen

	5CP3120	5CP5120	5CP5140	Messing
Spezifische Daten:				
Betriebsdruck	250	210	245	bar
Fördermenge	15	19	20,3	l/min
Drehzahl	1420	1420	1450	min ⁻¹
Hub	18	18	20	mm
Bohrung	16	18	18	mm
Allgemeine Daten:				
Ölmenge Kurbelgehäuse			0,53	l
Medientemperatur *			71	° C max.
Vordruck max.			4	bar
Sauganschluss			1/2"	NPT innen
Druckanschluss			3/8"	NPT innen
Antriebswelle			beidseitig	
Wellendurchmesser			20	mm
Gewicht			9,1	kg

* Bei Temperaturen über 71°C informieren Sie sich bitte bei Ihrer CAT PUMPS Niederlassung über die erforderlichen Zulaufbedingungen und Dichtungen.

Achtung!

CAT PUMPS Hochdruckpumpen sind positive Verdrängerpumpen, d.h. sie arbeiten gegen jeden Druck. Ein entsprechend konstruiertes Druckbegrenzungs- bzw. Sicherheitsventil muss, falls nicht bereits angebaut, in die Druckleitung integriert werden.

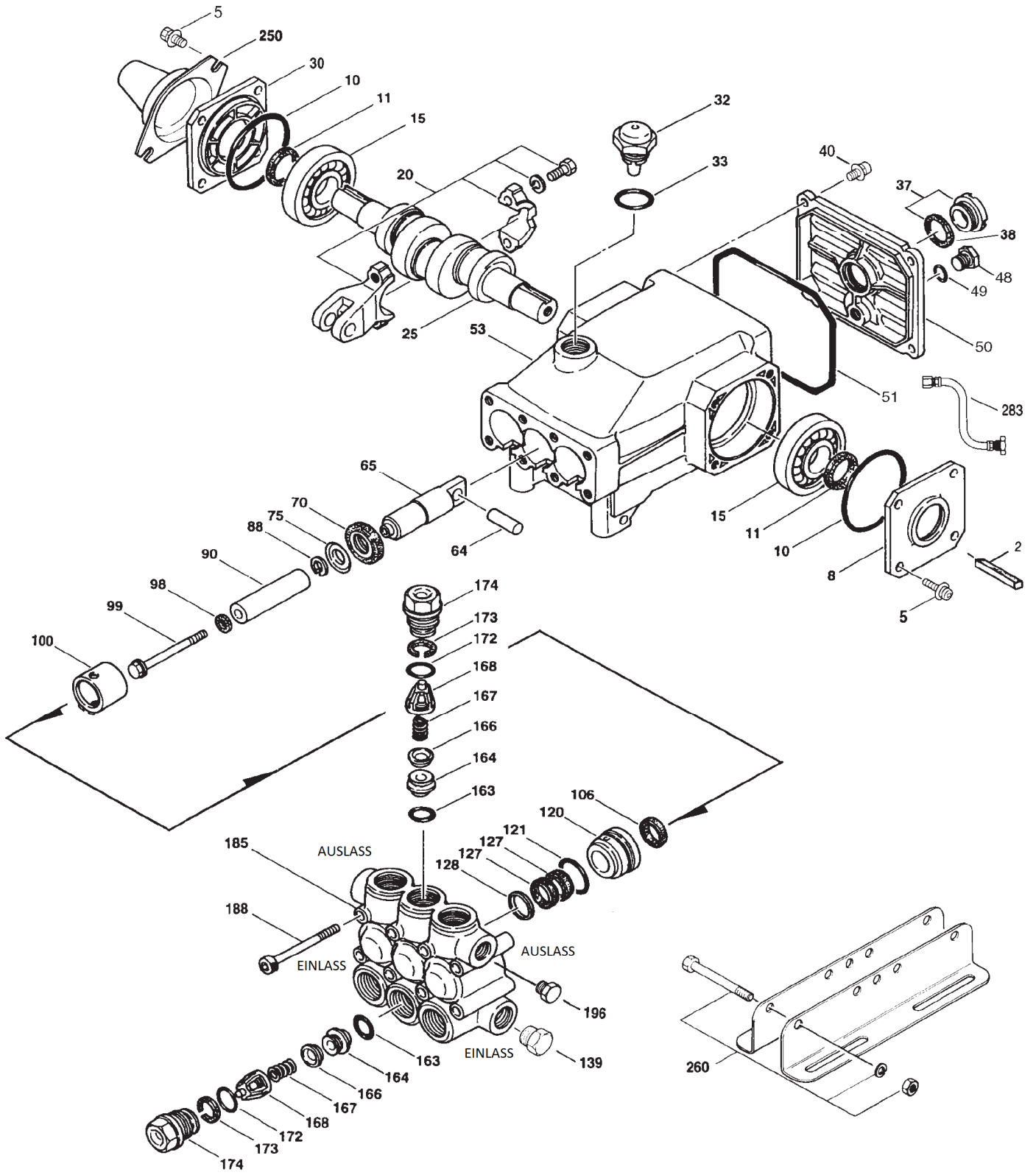
Bei Nichtbeachtung besteht im Störfall Berstgefahr!
CAT PUMPS Deutschland GmbH übernimmt keine Haftung oder Verantwortung für die Funktionsfähigkeit und Betriebssicherheit kundenseits installierter Hochdrucksysteme.

Bitte lesen Sie vor der Installation bzw. vor Inbetriebnahme unbedingt unsere **Betriebsanleitung**.

Sie finden unsere Betriebs-, Reparaturanleitungen und Hinweise zu unseren allgemeinen Geschäftsbedingungen auf unserer Homepage :

www.catpumps.de

EXPLOSIONSZEICHNUNG



5CP3120

5CP5120

5CP5140

STÜCKLISTE

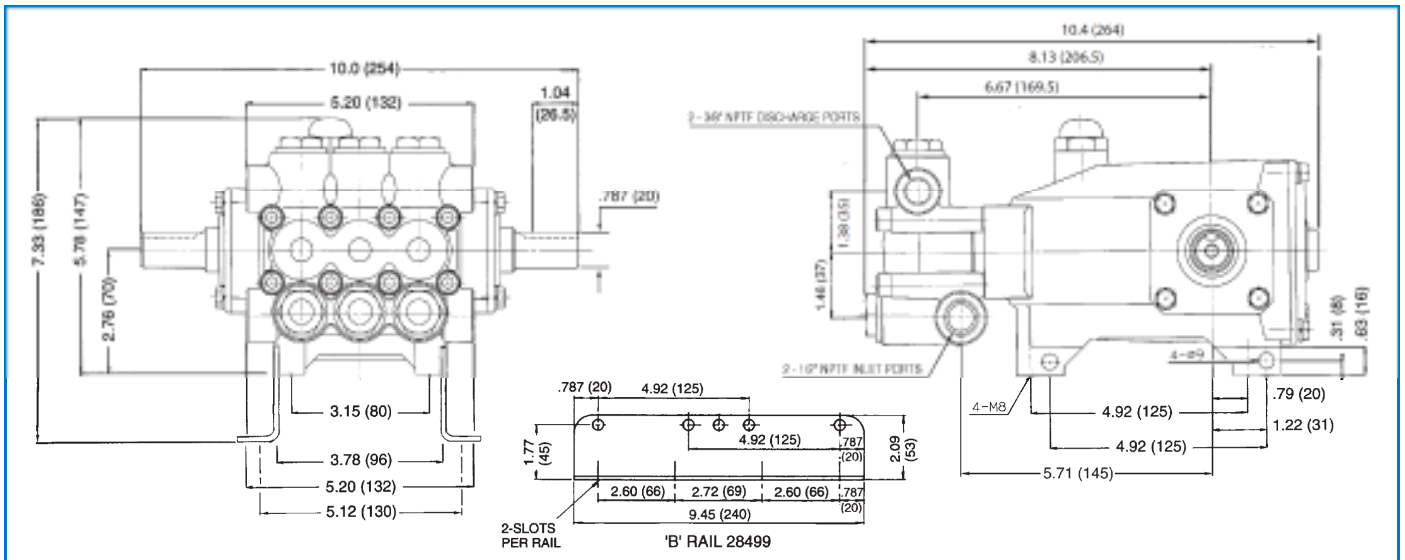
Pos.	Bezeichnung	Teilenummer			Stück je Pumpe	Pos.	Bezeichnung	Teilenummer			Stück je Pumpe
		5CP 3120	5CP 5120	5CP 5140				5CP 3120	5CP 5120	5CP 5140	
2	Passfeder	30057			1	139	Stopfen, Einlass 1/2" NPT	22179			1
5	Schraube, M8x16	126542			8	163	O-Ring, Ventilsitz, NBR	17547			6
8	Deckel, Lager, offen	46910			2		<i>O-Ring, Ventilsitz, FPM</i>	11685			6
10	O-Ring, Lagerdeckel, NBR	14028			2		<i>O-Ring, Ventilsitz, EPDM</i>	46648			6
11	Radialwellendichtring, NBR	43222			2	164	Ventilsitz	45790			6
15	Lager	14480			2	166	Ventil	46429			6
20	Pleuel, komplett	48742			3	167	Feder, Ventil	43750			6
25	Kurbelwelle	46928		48646	1	168	Federhalter, Ventil, PVDF	44565			6
32	Verschluss, Öleinfüllstutzen	46798			1	172	O-Ring, Ventilstopfen, NBR	17549			6
33	O-Ring, Verschluss, NBR	14179			1		<i>O-Ring, Ventilstopfen, FPM</i>	26996			6
37	Ölschauglas mit Dichtung	92241			1		<i>O-Ring, Ventilstopfen, EPDM</i>	49133			6
38	Flachdichtung, Ölsch., NBR	44428			1	173	Stützring, Ventilstopfen	48365			6
40	Schraube, M6x16	125824			4	174	Ventilstopfen	45900			6
48	Ölablassschraube, 1/4"	25625			1	185	Pumpenkopf	46886	46895		1
49	O-Ring, Ablassschraube, NBR	23170			1	188	Innensechskantschraube	126513			8
50	Deckel, Rückseite	46940			1	196	Stopfen, Auslass 3/8" NPT	22187			1
51	O-Ring, Gehäusedeckel, NBR	14044			1	250	Wellenschutzkappe	118672			1
53	Kurbelgehäuse	48617			1						
64	Bolzen, Kreuzkopf, CM	46746			3	260	<i>Winkelschienenatz</i>	126610			1
65	Plungerstange	48458			3	283	<i>Satz, Ölablass-Schlauch</i>	34334			1
70	Dichtring, Plungerst., NBR	46838			3	299	<i>Pumpenkopf, komplett</i>	814843	814844		1
75	Stauscheibe	43900	43328		3	*300	Dichtungssatz, NBR	33629	33630		1
88	Scheibe, geschlitzt	45697			3		<i>Dichtungssatz, FPM</i>	31340	31350		1
90	Plunger, Keramik	46884	49655		3		<i>Dichtungssatz, HT</i>	31665	76645		1
98	Scheibe, Plungerhalter, NBR	46730			3		<i>Dichtungssatz, EPDM</i>	31730	76630		1
	<i>Scheibe, Plungerhalter, FPM</i>	48394			3	*310	Ventilsatz, NBR	33060			2
	<i>Scheibe, Plungerhalter, EPDM</i>	48432			3		<i>Ventilsatz, FPM</i>	31345			2
99	Plungerhalter	48201			3		<i>Ventilsatz, EPDM</i>	31735			2
100	Dichtungshalter	46749			3	350	<i>Werkzeug, Ventilsitz</i>	30696			1
106	Dichtung, Niederdr, NBR304SS	43316	43243		3						
	<i>Dichtung, Niederdruck, FPM</i>	106660	44926		3						
	<i>Dichtung, Niederdruck, EPDM</i>	49134	46651		3						
	<i>Dichtung, Niederdruck, ST</i>	76316	76243		3						
120	Dichtungsgehäuse	46888	49657		3						
121	O-Ring, Dichtungsgeh., NBR	13978			3						
	<i>O-Ring, Dichtungsgeh., FPM</i>	14329			3						
	<i>O-Ring, Dichtungsgeh., EPDM</i>	48904			3						
127	V-Packung, NBR	43319	44549		6						
	<i>V-Packung, FPM</i>	--	45617		6						
	<i>V-Packung, HT</i>	46287	--	--	6						
	<i>V-Packung, PTFE</i>	--	48300		6						
128	Adapter, männlich	46618	45618		3						

* Satz # 300 enthält Pos.: 98; 106; 121; 127; (128 bei 5CP3120)
 * Satz # 310 enthält Pos.: 163; 164; 166; 167; 168; 172; 173

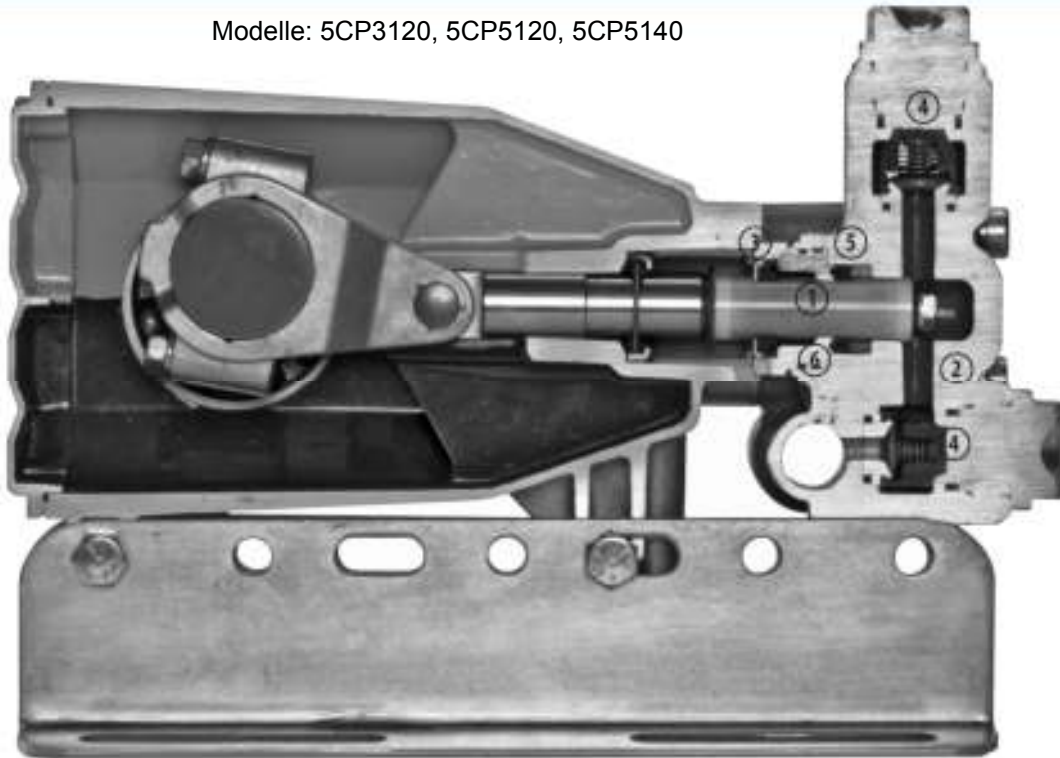
Winkelschienen sind im Lieferumfang nicht enthalten.
 Bei Bedarf, bitte separat bestellen.

Für leere Felder gilt jeweils die links nebenstehende Teilenummer.
Kursiv gedruckte Positionen sind optional erhältlich.

Technische Änderungen vorbehalten
 Rev.-Nr.: 2b Datum: 01.10.2015 (JF)



Modelle: 5CP3120, 5CP5120, 5CP5140



1. Spezielle konzentrische, hochfeste, polierte und massive Keramikplunger bieten eine hochwertige Lauffläche und verlängern dadurch die Dichtungslebensdauer erheblich.

2. Die Pumpenköpfe bestehen aus verschiedenen hochwertigen Werkstoffen wie Messing, Messingsonderlegierungen, Edelstahl, Ni-Al-Bronze oder Sondermaterialien um eine lange Lebensdauer zu gewährleisten.

3. Das CAT PUMPS Nass-Dichtungssystem dient der Verlängerung der Lebensdauer unter Verwendung der zu pumpenden Flüssigkeit, zur Kühlung, und zur Schmierung auf beiden Seiten der Dichtungen.

4. Edelstahl Ventile, Ventilsitze und Edelstahlfedern sorgen für Korrosionsbeständigkeit und gewährleisten einen optimalen Ventilsitz über lange Betriebsdauer.

5. Von CAT PUMPS speziell entwickelte Hochdruckdichtungen bieten unübertroffene Betriebseigenschaften sowie Dichtungsstandzeiten.

6. Die lange und ölgeschmierte Führung der Plungerstangen vermeidet radiale Belastungen auf das Dichtungssystem und erhöht damit die Lebensdauer der Dichtungen zusätzlich.

Cat Pumps Deutschland GmbH
 Buchwiese 2, D-65510 Idstein, Germany

Phone +49 6126/9303-0

Fax +49 6126/9303-33

E-mail: catpumps@t-online.de www.catpumps.de

Cat Pumps (U.K.) Limited

1 Fleet Business Park, Sandy Lane, Church Crookham

FLEET, Hampshire, GU52 8BF, England

Phone 01252 622031 - Fax 01252 626655

E-mail: sales@catpumps.co.uk www.catpumps.co.uk



"The World's Most Dependable Pumps"

World Headquarters Cat Pumps

1681-94th Lane, N.E. Minneapolis, MN 55449 - 4324

Phone (763) 780-5440 - FAX (763) 780-2958

E-mail sales@catpumps.com www.catpumps.com

International Inquiries

FAX (763) 785-4329 E-mail: intlsales@catpumps.com

N.V. Cat Pumps International S.A.

Heiveldekens 6A, 2550 Kontich, Belgium

Phone +32 3-450.71.50 - Fax +32 3-450.71.51

E-mail: cpi@catpumps.be www.catpumps.be