

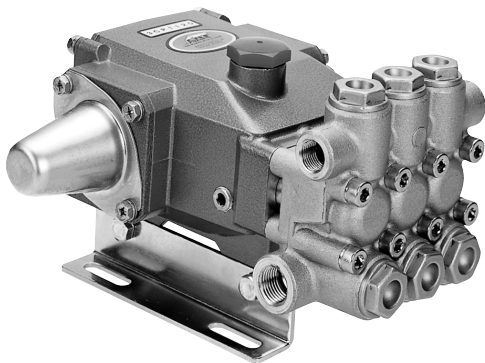
DATENBLATT

3CP PLUNGERPUMPEN



Standard Messing Modelle: 3CP1120, 3CP1130, 3CP1140

Getriebe Modell: 3CP1120G



Modell 3CP1120 gezeigt
(Winkelschienen und Wellenschutzkappe separat erhältlich)

EIGENSCHAFTEN

- Dreifach design bietet einen hohen Wirkungsgrad und geringe Pulsation.
- Spezielle hochfeste, polierte, konzentrische Plunger bieten eine hochwertige Lauffläche und verlängere Dichtungslebensdauer.
- Einpressdichtungsgehäuse und austauschbare Einlass- und Auslassventile für einfache Wartung.
- Verschiedene Antriebskonfigurationen für Direktantrieb am Motor mittels Pumpenträger, Riemenantrieb oder Hydraulikmotor.
- Standard NBR Dichtungen mit alternativen Optionen für Temperatur und chemische Kompatibilität.
 - FPM – .0110
 - EPDM – .0220
 - Hohe Temp, 190°F – .3000
 - Hohe Temp, 200°F, Trockenlauf – .3400

ALLGEMEINE

SPEZIFIKATIONEN	U.S.	Metrisch
Vordruck max	bis zu 70 psi	bis zu 4.8 bar
Bohrung	0.709"	18 mm
Ölmenge Kurbelgehäuse	12 oz.	0.35 l
Max. Medientemperatur	160°F	71°C
Über 54°C informieren Sie sich bei Cat Pumps über die erforderlichen Zulaufbedingungen und Dichtungen.		
Sauganschluss (2)	1/2" NPT(innen)	1/2" NPT(innen)
Druckanschluss (2)	3/8" NPT(innen)	3/8" NPT(innen)
Antriebswelle	beidseitig	beidseitig
Wellendurchmesser	0.650"	16.5 mm
Gewicht	14.84 lbs.	6.7 kg
Abmessungen	9.1 x 8.78 x 5.47"	231 x 223 x 139 mm

SPEZIFIKATIONEN	U.S. Einheiten	Metrische Einheiten	Alternativ
3CP1120 Direktantrieb			
Fördermenge	4.2 gpm	16 l/min	13 l/min
Druckbereich	100 bis 2200 psi	7 bis 152 bar	150 bar
Pumpendrehzahl	1725 rpm	1725 U/min	1420 U/min
Hub	0.500"	12.7 mm	
3CP1130 Direktantrieb			
Fördermenge	2.4 gpm	9.1 l/min	7,5 l/min
Druckbereich	100 bis 2200 psi	7 bis 152 bar	150 bar
Pumpendrehzahl	1725 rpm	1725 U/min	1420 U/min
Hub	0.287"	7.3 mm	
3CP1140 Direktantrieb			
Fördermenge	3.6 gpm	13.6 l/min	11 l/min
Druckbereich	100 bis 2200 psi	7 bis 152 bar	150 bar
Pumpendrehzahl	1725 rpm	1725 U/min	1420 U/min
Hub	0.433"	11 mm	
3CP1120G GETRI EBE (2.55 : 1 VERHÄLTNISS)			
Fördermenge	3.5 gpm	13.2 l/min	
Druckbereich	100 bis 2200 psi	7 bis 152 bar	
Pumpendrehzahl	1420 rpm	1420 U/min	
Motordrehzahl	3600 rpm	3600 U/min	
Hub	0.500"	12.7 mm	

ERFORDERLICHE ELEKTRISCHE LEISTUNG IN kW

MODELLE	FÖRDERMENGE		DRUCK				U/min	GRÖSSE MOTORRIEMENSCHLEIBE bei 1725 U/min Motor & Std. 5.0" Pumpenriemenscheibe
			psi 1200	psi 1500	psi 2000	psi 2200		
	U.S. gpm	l/min	bar 83	bar 103	bar 138	bar 152		RIEMENSCHLEIBE AUSSENDURCHMESSER
3CP1120	4.2	16	2.8	3.4	4.6	5.1	1725	Direktantrieb
	3.5	13.2	2.3	2.8	3.8	4.2	1531	4.4
	3.0	11.4	2.0	2.5	3.3	3.6	1313	3.8
3CP1130	2.4	9.1	1.6	2.0	2.6	2.9	1725	Direktantrieb
3CP1140	3.6	13.6	2.4	2.9	3.9	4.3	1725	Direktantrieb
3CP1120G	3.5	13.2	2.3	2.8	3.8	4.2	1420	Getriebe

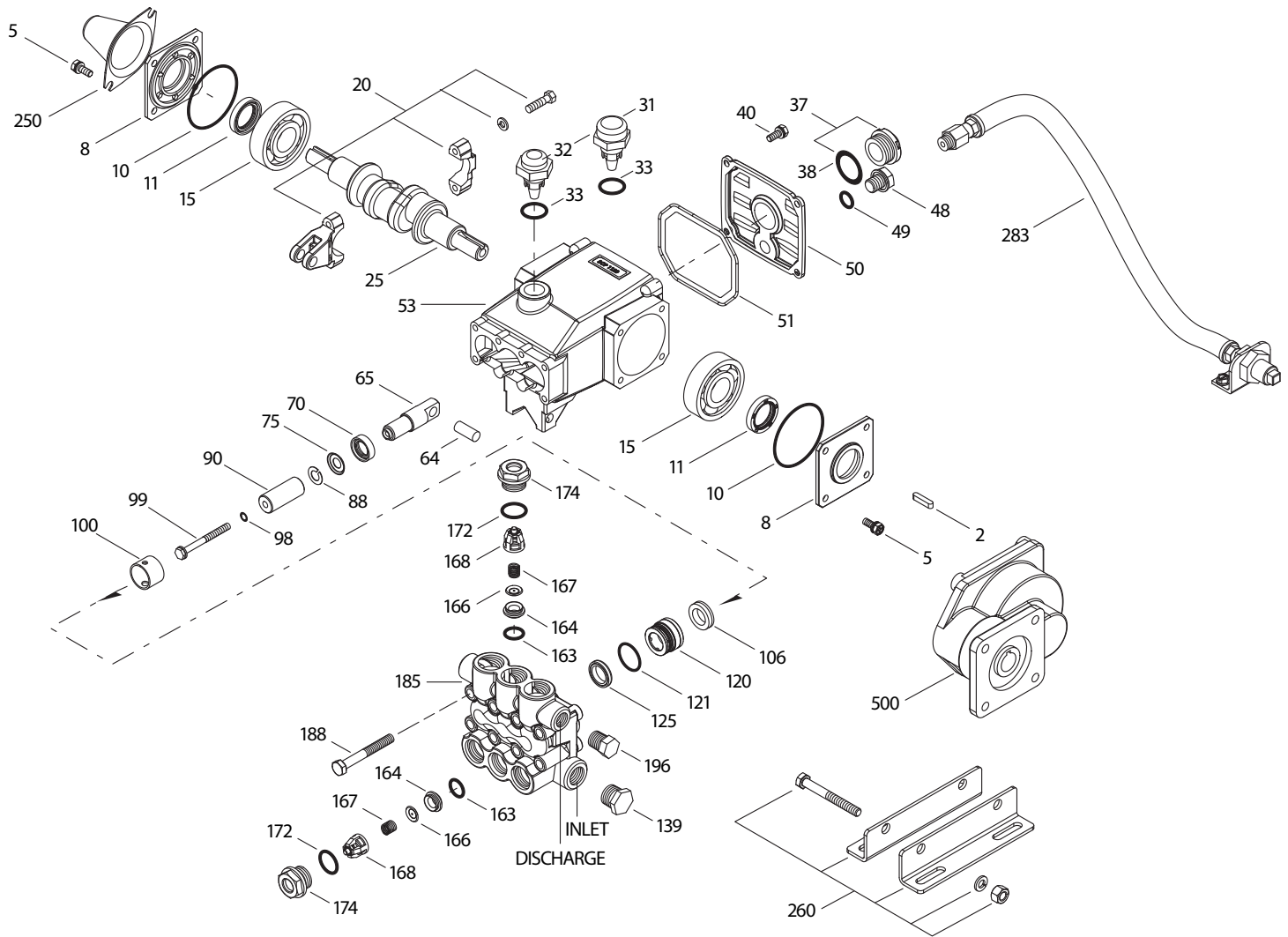
BESTIMMUNG DER PUMPENDREHZAHL	Fördermenge	=	gewünschte l/min
	Pumpendrehzahl	=	gewünschte U/min
BESTIMMUNG DER ERFORDERLICHEN kW	kW	=	l/min x bar
			480
BESTIMMUNG DER MOTORRIEMENSCHLEIBE	Motorscheibe W.D.	=	Pumpenscheibe W.D.
	Pumpendrehzahl	=	Motordrehzahl

Für komplette Einheiten wenden Sie sich an Ihre CAT PUMPS Niederlassung.
Weitere Informationen finden Sie in der **Betriebsanleitung**.

STÜCKLISTE

POS.	TEIL NR.	MAT.	BEZEICHNUNG	STK.
2	30047	STL	Passfeder (M5x5x24)	1
5	92519	STZP	Schraube, Sechsk. Sems (M6x16)	8
	125824	STCPR	Schraube, Sechsk. Sems (M6x16)	8
8	46901	AL	Deckel, Lager	2
	48259	AL	Deckel, Lager, blind - 3CP1120G	1
10	14028	NBR	O-Ring, Lagerdeckel - 70D	2
11	43222	NBR	Radialwellendichtring - 70D	1/2
15	14480	STL	Lager, Kugel	2
20	48730	TNM	Pleuel, komplett [5/01]	3
25	46927	FCM	Kurbelwelle, beidseitig - 3CP1120 (M12.7)	1
	46994	FCM	Kurbelwelle, beidseitig - 3CP1130 (M7.3)	1
	46991	FCM	Kurbelwelle, beidseitig - 3CP1140 (M11)	1
	48484	FCM	Kurbelwelle, einseitig - 3CP1140CS, 3CP1140RS, (M11)	1
	48257	FCM	Kurbelwelle, einseitig - 3CP1120G (M12.7)	1
31	127409	—	Verschluss, Öleinfüllstutzen, belüftet m/O-Ring, (Schutzkappe)	1
32	46798	—	Verschluss, Öleinfüllstutzen	1
33	14179	NBR	O-Ring, Verschluss - 70D	1
37	92241	—	Ölschauglas mit Dichtung	1
38	44428	NBR	Flachdichtung, Ölschauglas - 80D	1
40	92519	STZP	Schraube, Sechsk. Sems (M6x16)	4
	125824	STCPR	Schraube, Sechsk. Sems (M6x16)	4
48	25625	STCP	Ölablassschraube (1/4"x19BSP)	1
49	23170	NBR	O-Ring, Ablassschraube - 70D	1
50	46939	AL	Deckel, Rückseite	1
51	14041	NBR	O-Ring, Gehäusedeckel - 70D	1
53	48644	AL	Kurbelgehäuse	1
64	46615	CM	Bolzen, Kreuzkopf	3
65	48459	BBNP	Plungerstange	3
70	46839	NBR	Dichtring, Plungerstange	3
75	43900	S	Stauscheibe	3
88	45697	S	Scheibe, geschlitzt (M18 x 10)	3
90	46976	CC	Plunger (M18x43)	3
98	46730	NBR	Scheibe, Plungerhalter - 90D	3
	48394	FPM	Scheibe, Plungerhalter - 90D	3
	◆ 48432	EPDM	Scheibe, Plungerhalter	3
99	† 48201	SS	Plungerhalter (M6)	3
100	46541	PVDF	Dichtungshalter	3
106	43243	NBR	Dichtung, Niederdruck m/SS-Feder	3
	44926	FPM	Dichtung, Niederdruck m/SS-Feder	3
	◆ 46651	EPDM	Dichtung, Niederdruck m/SS-Feder	3
	76243	ST2	Dichtung, Niederdruck m/SS-Feder	3
120	46625	BB	Dichtungsgehäuse (Siehe Tech Bulletin #110)	3
121	13976	NBR	O-Ring, Dichtungsgehäuse - 70D	3
	48522	FPM	O-Ring, Dichtungsgehäuse	3
	◆ 48905	EPDM	O-Ring, Dichtungsgehäuse	3
125	43245	SNG	Dichtung, Hochdruck m/S	3
	44925	FPM	Dichtung, Hochdruck m/SS	3
	46652	HT	Dichtung, Hochdruck "Hi-Temp", 2-Tlg m/S-Stütze	3
139	43448	BB	Stopfen, Einlass [1/2"NPT(F)]	1
163	17547	NBR	O-Ring, Ventilsitz - 85D	6
	11685	FPM	O-Ring, Ventilsitz - 85D	6
	◆ 46648	EPDM	O-Ring, Ventilsitz - 70D	6
164	45790	S	Ventilsitz	6
166	43723	S	Ventil	6
167	43750	S	Feder, Ventil	6
168	44565	PVDF	Federhalter, Ventil	6
172	17615	NBR	O-Ring, Ventilstopfen - 75D	6
	15855	FPM	O-Ring, Ventilstopfen - 70D	6
	◆ 48431	EPDM	O-Ring, Ventilstopfen - 75D	6
174	46756	BB	Ventilstopfen	6
185	46616	FBB	Pumpenkopf	1
188	126512	STCPR	Schraube, Zyl. (M8x65)	8
196	22187	BBCP	Stopfen, Auslass [3/8"NPT(M)]	1
250	118672	STCP	Wellenschutzkappe	1
260	126607	STZP	Winkelschienenatz	1
265	30641	—	Montagesatz (Enthält: 30612, 30032, 30047, 118672)	1
283	34334	—	Satz, Ölablass-Schlauch (3/8" x 24") (siehe extra Datenblatt)	1
	76334	—	Satz, Ölstandsanzeige (3/8" x 24") (siehe extra Datenblatt)	1
299	814841	FBB	Pumpenkopf, komplet t m/NBR Dichtungen und O-Ringen	1
300	33983	NBR	Dichtungssatz (Enthält: 98, 106, 121, 125) Standard	1
	33257	FPM	Dichtungssatz (Enthält: 98, 106, 121, 125) .0110	1
	◆ 76924	EPDM	Dichtungssatz (Enthält: 98, 106, 121, 125) .0220	1

EXPLOSIONSZEICHNUNG



MODELLE
3CP1120, 3CP1120G
3CP1130, 3CP1140
MÄRZ 2016

POS.	TEIL NR.	MAT.	BEZEICHNUNG	STK.
	31983	HT	Dichtungssatz (Enthält: 98, 106, 121, 125) .3000	1
	76526	STHT	Dichtungssatz (Enthält: 98, 106, 120, 121, 125) vor 4/10 .3400	1
	76983	STHT	Dichtungssatz (Enthält: 98, 106, 121, 125) nach 4/10 .3400	1
310	33062	NBR	Ventilsatz (Enthält: 163, 164, 166, 167, 168, 172) Standard	2
	33258	FPM	Ventilsatz (Enthält: 163, 164, 166, 167, 168, 172) .0110	2
	♦ 76882	EPDM	Ventilsatz (Enthält: 163, 164, 166, 167, 168, 172) .0220	2
350	30696	STZP	Werkzeug, Ventilsitz	1
500	8075	—	Getriebe (siehe extra Datenblatt)	1
—	6107	—	Öl, Flasche (0,62 l) ISO 68 Hydraulic (vor Inbetriebnahme mit angegebener Ölmenge füllen)	1

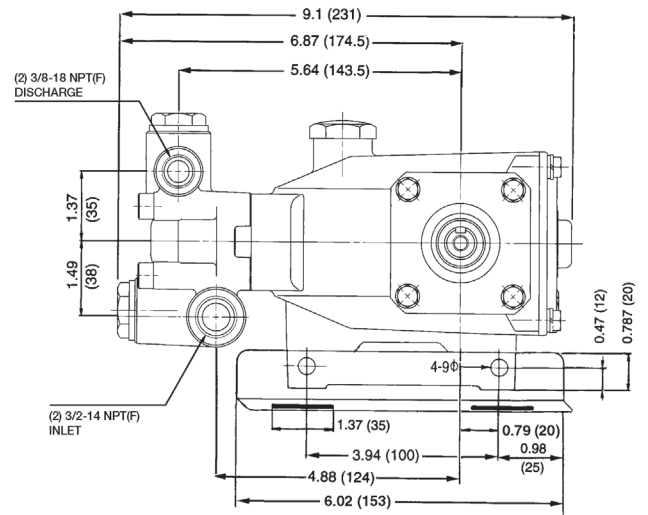
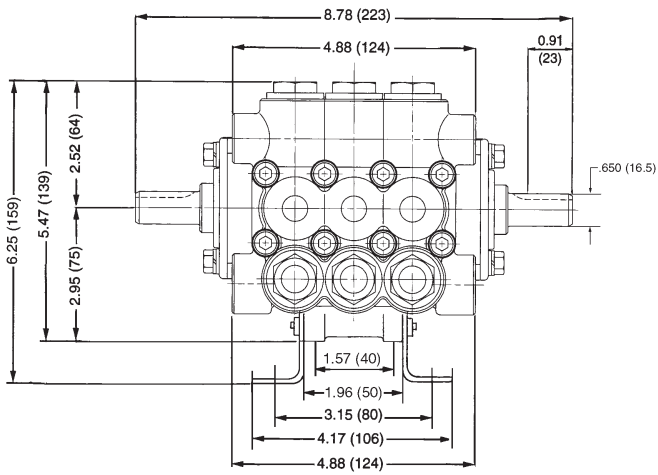
Fett gedruckte Teilnummern sind nur für ein bestimmtes Pumpenmodell. *Kursiv gedrucktes ist optional erhältlich.* ♦ Silikon Öl/Fett erforderlich. [] Datum der letzten Produktionsänderung.

† Produktionsteile sind andere als Reparaturteile. R Komponenten entsprechen der RoHS-Richtlinie.

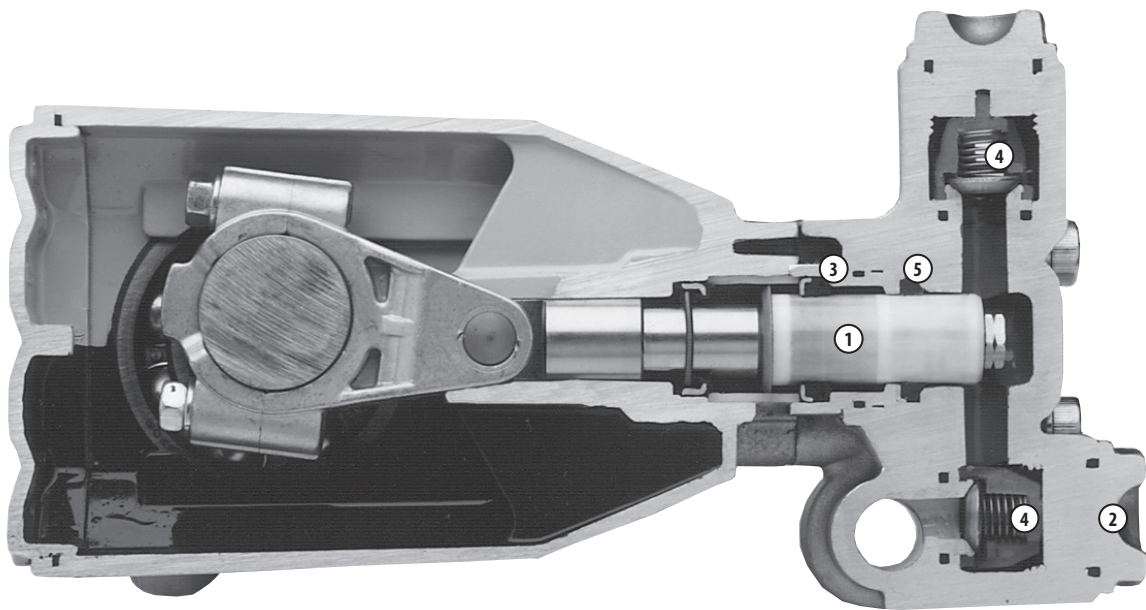
Weitere Informationen finden Sie in den Tech Bulletins 002, 003, 024, 036, 064, 073, 074, 077, 083, und 110.

Für die Getriebeversion siehe Datenblatt 8075.

Materialschlüssel (nicht enthalten in der Teil Nr.): AL=Aluminium BB=Messing BBCP=Messing/verchromt BBNP=Messing/vernickelt CC=Keramik CM=Chrom-Moly
EPDM=Ethylene Propylene Diene Monomer FBB=geschmiedetes Messing FCM=geschmiedetes Chrom-Moly FPM=Fluorkarbon-Kautschuk HT=hohe Temperatur (EPDM Alternative)
NBR=Acrylnitril-Butadien-Kautschuk (Buna-N) PVDF=Polyvinylidenfluorid S=304 Edelstahl SNG=Spezialmischung (Buna) SS=316 Edelstahl ST2=spezielles PTFE 2
STHT=spezielles PTFE hohe Temperatur STL=Stahl STCP=Stahl/verchromt STZP=Stahl/verzinkt TNM=extra hohe Festigkeit



Modelle 3CP1120, 3CP1120G, 3CP1130, 3CP1140



1. Spezielle konzentrische, hochfeste, polierte, massive Keramikplunger bieten eine hochwertige Lauffläche und verlängere Dichtungslbensdauer.
2. Die Pumpenköpfe sind aus hochfestem geschmiedetem Messing, für lang anhaltenden Dauerbetrieb.
3. Das 100% Nass-Dichtungssystem verlängert die Lebensdauer, da es die beiseitige Kühlung und Schmierung der Dichtungen durch die gepumpte Flüssigkeit ermöglicht.
4. Edelstahl Ventile, Ventilsitze und Federn sorgen für Korrosionsbeständigkeit, optimalen Ventilsitz und lange Lebensdauer.
5. Von Cat Pump speziell entwickelte Hochdruckdichtungen bieten unübertroffene Betriebseigenschaften sowie Dichtungsstandzeiten.

⚠ ACHTUNG WARNUNG

Alle Systeme benötigen sowohl eine primäre Druckregleinrichtung (d.h. Regelventil oder Umlaufventil) und ein zweites Sicherheits-Druckentlastungssystem (z.B. Sicherheitsventil, Druckentlastungsventil usw.). Falls solche Entlastungssysteme nicht installiert werden, kann dies zu Personenschäden oder Schäden an der Pumpe oder Systemkomponenten führen. CAT PUMPS übernimmt keine Haftung oder Verantwortung für Betrieb eines Hochdrucksystems seiner Kunden.

Bitte lesen Sie vor der Installation bzw. vor Inbetriebnahme unbedingt unsere Betriebsanleitung mit Sicherheits- und Installationshinweisen. Sie finden unsere Betriebsanleitungen und Hinweise zu unseren allgemeinen Geschäftsbedingungen auf unser Homepage www.catpumps.de



CAT PUMPS DEUTSCHLAND GMBH
 BUCHWIESE 2-4, 65510 IDSTEIN - DEUTSCHLAND
 TEL. +49 (0)6126-9303-0 — FAX +49 (0)6126-9303-33
 E-Mail: info@catpumps.de
www.catpumps.de