

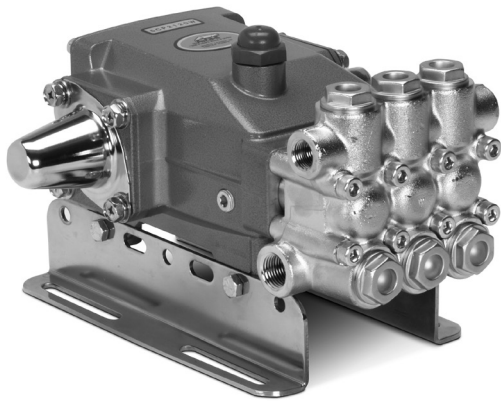
DATENBLATT

5CP PLUNGERPUMPE



**Messing
Modell:**

5CP2110W



Modell 5CP2120W gezeigt
(Winkelschienen und Wellenschutzkappe separat erhältlich)

SPEZIFIKATIONEN	U.S. Einheiten	Metrische Einheiten	Alternativ
Fördermenge	2.8 gpm	10.6 l/min	8,7 l/min
Druckbereich	100 - 2500 psi	6.9 - 172 bar	175 bar
Pumpendrehzahl*	1725 rpm	1725 U/min	1420 U/min
Bohrung	0.787"	20 mm	
Hub	0.709"	7.2mm	
Vordruck max.	bis zu 60 psi	bis zu 4 bar	
Ölmenge Kurbelgehäuse	17 oz.	0.51 l	
Max. Medientemperatur	160° F	71° C	
Über 54°C informieren Sie sich bei Cat Pumps über die erforderlichen Zulaufbedingungen und Dichtungen.			
Sauganschluss (2)	1/2" NPT(innen)	1/2" NPT(innen)	
Druckanschluss (2)	3/8" NPT(innen)	3/8" NPT(innen)	
Wellendurchmesser	0.787"	20 mm	
Gewicht	19.14 lbs.	8.7 kg	
Abmessungen	10.35 x 10.00 x 5.78"	263 x 254 x 147	

*Minstdrehzahl der Pumpen ist 100 U/min.

EIGENSCHAFTEN

- Dreifach design bietet einen hohen Wirkungsgrad und geringe Pulsation.
- Langlebige Hochdruckdichtungen werden vom Fördermedium geschmiert und gekühlt.
- Vorgespannte Niederdruckdichtungen bieten sekundären Schutz gegen externe Leckagen und erfordern keine Packungseinstellungen.
- Standard NBR Dichtungen mit alternativen Optionen für Temperatur und chemische Kompatibilität.
 - FPM – .0110
 - EPDM – .0220
 - Hohe Temp, 87,8°C – .3000
 - Hohe Temp, 93.3° C, – .3400 (kurzzeitiger Trockenlauf möglich)

ERFORDERLICHE ELEKTRISCHE LEISTUNG IN kW

FÖRDER- MENGE		DRUCK				U/min
		psi 1200	psi 1500	psi 2000	psi 2500	
gpm	l/min	bar 83	bar 103	bar 138	bar 172	
2.8	10.6	1.8	2.3	3.1	3.8	1725

$$\text{BESTIMMUNG DER PUMPENDREHZAHL} \quad \frac{\text{Fördermenge}}{\text{Pumpendrehzahl}} = \frac{\text{gewünschte l/min}}{\text{gewünschte U/min}}$$

$$\text{BESTIMMUNG DER ERFORDERLICHEN kW} \quad \text{kW} = \frac{\text{l/min} \times \text{bar}}{480}$$

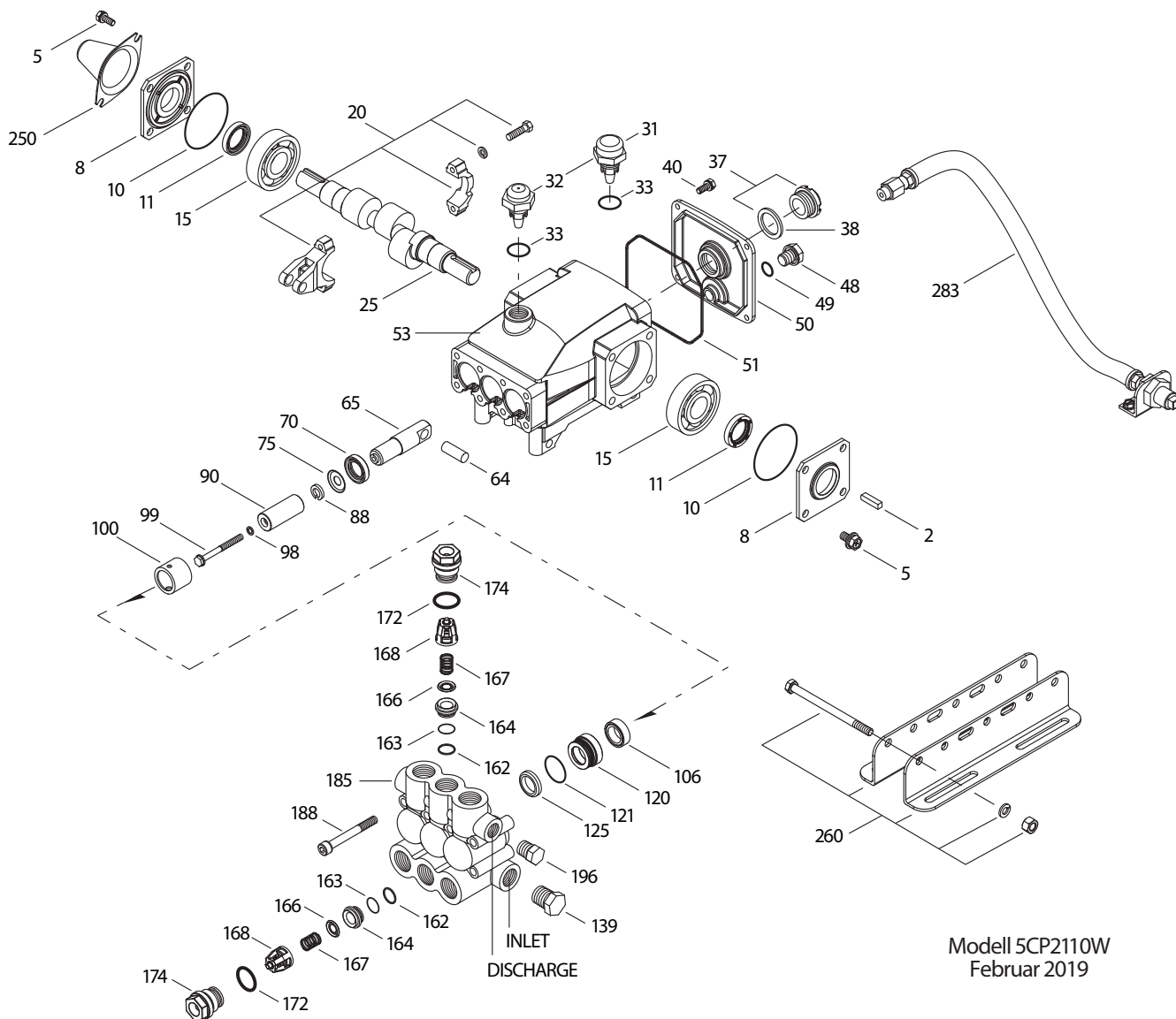
$$\text{BESTIMMUNG DER MOTORRIEMSCHEIBE} \quad \frac{\text{Motorscheibe W.D.}}{\text{Pumpendrehzahl}} = \frac{\text{Pumpenscheibe W.D.}}{\text{Motordrehzahl}}$$

Für komplette Einheiten wenden Sie sich an Ihre CAT PUMPS Niederlassung.
Weitere Informationen finden Sie in der **Betriebsanleitung**.

STÜCKLISTE

POS.	TEIL NR.	MAT.	BEZEICHNUNG	STK.
	SCP2110W			
2	30057	STL	Passfeder (M6x6x25)	1
5	126542	STCP R	Schraube, Sechsk., Sems (M8x16)	8
8	46910	AL	Deckel, Lager	2
10	14028	NBR	O-Ring, Lagerdeckel - 70D	2
11	43222	NBR	Radialwellendichtring - 70D	2
15	14480	STL	Lager, Kugel	2
20	48742	TNM	Pleuel, komplett [10/01]	3
25	48395	FCM	Kurbelwelle, beidseitig	1
32	46798	—	Verschluss, Öleinfüllstutzen	1
33	14179	NBR	O-Ring, Verschluss - 70D	1
37	92241	—	Ölschauglas mit Dichtung - 80D	1
38	44428	NBR	Flachdichtung, Ölschauglas - 80D	1
40	125824	STCP R	Schraube, Sechsk., Sems (M6x16)	4
48	25625	STCP	Ölablassschraube (1/4"x19BSP)	1
49	23170	NBR	O-Ring, Ablassschraube - 70D	1
50	46940	AL	Deckel, Rückseite	1
51	14044	NBR	O-Ring, Gehäusedeckel	1
53	48617	AL	Kurbelgehäuse	1
64	46746	CM	Bolzen, Kreuzkopf	3
65	48458	BBNP	Plungerstange	3
70	46838	NBR	Dichtring, Plungerstange - 70D	3
75	43328	S	Stauscheibe	3
88	45697	S	Scheibe, geschlitzt (M18 x 10)	3
90	46841	CC	Plunger (M20x50)	3
98	46730	NBR	Scheibe, Plungerhalter - 90D	3
	48394	FPM	Scheibe, Plungerhalter - 90D	3
	◆ 48432	EPDM	Scheibe, Plungerhalter	3
99	† 48201	SS	Plungerhalter (M6)	3
100	46749	PVDF	Dichtungshalter	3
106	43305	NBR	Dichtung, Niederdruck m/S-Feder	3
	45153	FPM	Dichtung, Niederdruck m/SS-Feder	3
	◆ 48429	EPDM	Dichtung, Niederdruck m/SS-Feder	3
	76305	ST2	Dichtung, Niederdruck m/SS-Feder	3
120	46843	BB	Dichtungsgehäuse (Einpress-Ausführung)	3
	49436	BB	Dichtungsgehäuse (verwenden m/76305,13978)	3
121	13978	NBR	O-Ring, Dichtungsgehäuse - 70D	3
	14329	FPM	O-Ring, Dichtungsgehäuse	3
	◆ 48904	EPDM	O-Ring, Dichtungsgehäuse	3
125	43307	SNG	Dichtung, Hochdruck m/S	3
	44936	FPM	Dichtung, Hochdruck m/SS	3
	46667	HT	Dichtung, Hochdruck 2-Tlg m/S-Stütze	3
139	22179	BBCP	Stopfen, Einlass [1/2"NPT(M)]	1
162	48361	D	Stützring, Ventilsitz	6
163	43358	NBR	O-Ring, Ventilsitz - 70D	6
	44938	FPM	O-Ring, Ventilsitz - 70D	6
	◆ 48908	EPDM	O-Ring, Ventilsitz	6
164	43725	S	Ventilsitz	6
166	43723	S	Ventil	6
167	43750	S	Feder, Ventil	6
168	44565	PVDF	Federhalter, Ventil	6
172	17615	NBR	O-Ring, Ventilstopfen - 75D	6
	15855	FPM	O-Ring, Ventilstopfen - 70D	6
	◆ 48431	EPDM	O-Ring, Ventilstopfen - 75D	6
174	43849	BBCP	Ventilstopfen	6
185	48245	W770	Pumpenkopf - W770	1
	49716	SBCP	Pumpenkopf - spezielles Messing	1
188	126513	STCP R	Schraube, Zyl. (M8x70)	8
196	22187	BBCP	Stopfen, Auslass [3/8"NPT(M)]	1
250	118672	STCP	Wellenschutzkappe	1
255	30243	STZP	Montagesatz, direkt (nicht gezeigt)	1
260	126610	STZP R	Winkelschienenersatz	1
265	30659	—	Montagesatz (Enthält: 30611, 30633, 118672)	1
283	34334	—	Satz, Ölablass-Schlauch (3/8" x 24") (siehe extra Datenblatt)	1
	76334	—	Satz, Ölstandsanzeige (3/8" x 24") (siehe extra Datenblatt)	1

EXPLOSIONSZEICHNUNG



Modell 5CP2110W
Februar 2019

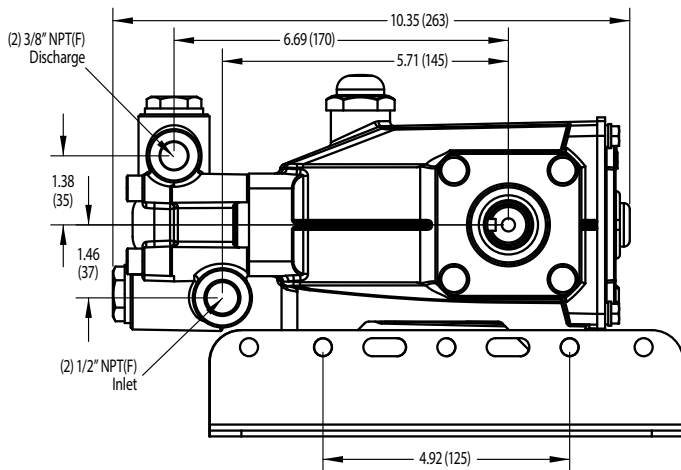
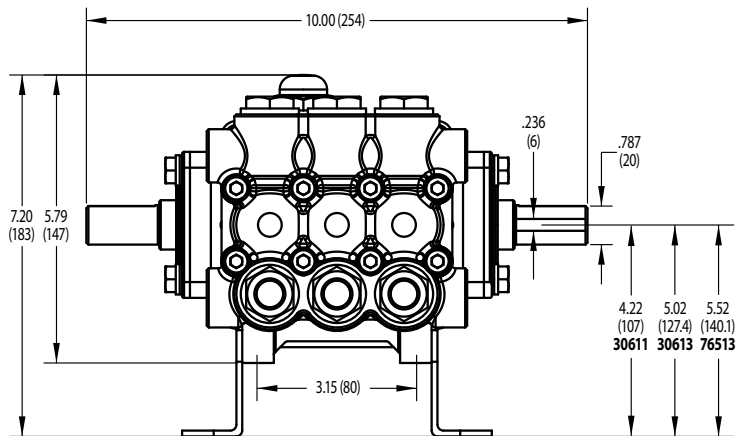
POS.	TEIL NR.	MAT.	BEZEICHNUNG	STK.
	5CP2110W			
299	816650	W770	Pumpenkopf, komplet t-W770 m/NBR Dichtungen und O-Ringen	1
	818472	SBCP	Pumpenkopf, komplet t- spezielles Messing m/NBR Dichtungen und O-Ringen	1
300	33628	NBR	Dichtungssatz (Enthält: 98, 106, 121, 125) Standard	1
	31628	FPM	Dichtungssatz (Enthält: 98, 106, 121, 125) .0110	1
	◆ 31648	EPDM*	Dichtungssatz (Enthält: 98, 106, 121, 125) .0220	1
	31638	HT	Dichtungssatz (Enthält: 98, 106, 121, 125) .3000	1
	76536	STHT	Dichtungssatz (Enthält: 98, 106, 120, 121, 125) .3400	1
310	30821	NBR	Ventilsatz, vormontiert (Enthält: 162 - 164, 166 - 168, 172) Standard, .3000, .3400	2
	31821	FPM	Ventilsatz, vormontiert (Enthält: 162 - 164, 166 - 168, 172) .0110	2
	◆ 31162	EPDM	Ventilsatz, vormontiert (Enthält: 162 - 164, 166 - 168, 172) .0220	2
—	6107	—	Öl, Flasche (0,62 l) ISO-68 Hydraulic (vor Inbetriebnahme mit angegebener Ölmenge füllen)	1

Fett gedruckte Teilnummern sind nur für ein bestimmtes Pumpenmodell *Kursiv gedrucktes ist optional erhältlich.* ◆ Silikon Öl/Fett erforderlich. † Produktionsteile sind andere als Reparaturteile.
R Komponenten entsprechen der RoHS-Richtlinie. [] Datum der letzten Produktionsänderung. W770 ab Produktion 97.

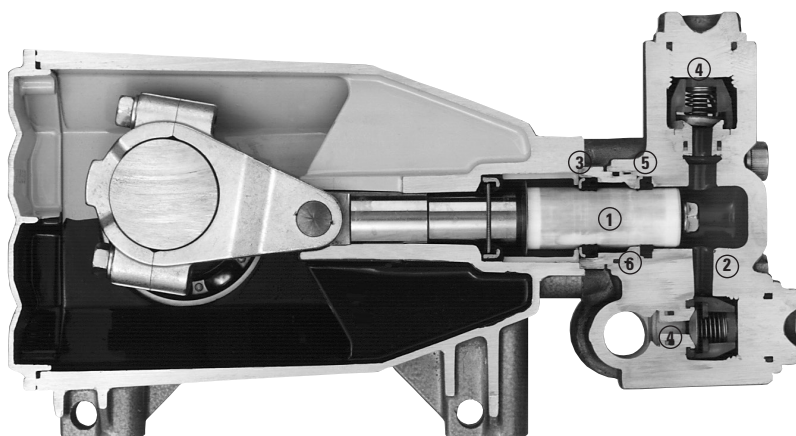
*Überprüfen Sie die einzelnen Teile in jedem Satz auf Material-Identifikation.

Weitere Informationen finden Sie in den Tech Bulletins 002, 003, 024, 036, 043, 053, 060, 061, 064, 073, 074, 078, 083 und 103.

Materialschlüssel (nicht enthalten in der Teil Nr.): AL=Aluminium BB=Messing BBP=Messing/verchromt BBNP=Messing/vernickelt CC=Keramik CM=Chrom-Moly D=Acetal
EPDM=Ethylene Propylene Diene Monomer FCM=geschmiedetes Chrom-Moly FPM=Fluorkarbon-Kautschuk HT=hohe Temperatur (EPDM Alternative) NBR=Acrylnitril-Butadien-Kautschuk (Buna-N)
PVDF=Polyvinylidenfluorid S=304 Edelstahl SBCP=spezielles Messing/verchromt SS=316 Edelstahl SNG=Spezialmischung (Buna) ST 2=spezielles PTFE 2 STL=Stahl
STHT=spezielles PTFE hohe Temperatur STCP=Stahl/verchromt STZP=Stahl/verzinkt TNM=extra hohe Festigkeit W770=Sonderlegierung



Modell 5CP2110W



- 1 Spezielle konzentrische, hochfeste, polierte, massive **Keramikplunger** bieten eine hochwertige Lauffläche und verlängere Dichtungslebensdauer.
- 2 Die **Pumpenköpfe** sind aus hochfester geschmiedeter W770 Legierung oder speziellem Messing für lang anhaltenden Dauerbetrieb.
- 3 Das 100% Nass-**Dichtungssystem** verlängert die Lebensdauer, da es die beiseitige Kühlung und Schmierung der Dichtungen durch die gepumpte Flüssigkeit ermöglicht.
- 4 Edelstahl **Ventile, Ventilsitze und Federn** sorgen für Korrosionsbeständigkeit, optimalen Ventilsitz und lange Lebensdauer.
- 5 Von Cat Pump speziell entwickelte **Niederdruck- und Hochdruckdichtungen** bieten unübertroffene Betriebseigenschaften sowie Dichtungsstandzeiten.
- 6 Das Dichtungsgehäuse Einpress-Ausführung bietet Führung und Stütze für die Dichtungen und Wartung „ohne Werkzeug“.

⚠ ACHTUNG WARNUNG

Alle Systeme benötigen sowohl eine primäre Druckregelvorrichtung (d.h. Regelventil oder Umlaufventil) und ein zweites Sicherheits-Druckentlastungssystem (z.B. Sicherheitsventil, Druckentlastungsventil usw.). Falls solche Entlastungssysteme nicht installiert werden, kann dies zu Personenschäden oder Schäden an der Pumpe oder Systemkomponenten führen. CAT PUMPS übernimmt keine Haftung oder Verantwortung für Betrieb eines Hochdrucksystems seiner Kunden.

Bitte lesen Sie vor der Installation bzw. vor Inbetriebnahme unbedingt unsere Betriebsanleitung mit Sicherheits- und Installationshinweisen. Sie finden unsere Betriebsanleitungen und Hinweise zu unseren allgemeinen Geschäftsbedingungen auf unserer Homepage www.catpumps.de



CAT PUMPS DEUTSCHLAND GMBH
 BUCHWIESE 2-4, 65510 IDSTEIN - DEUTSCHLAND
 TEL. +49 (0)6126-9303-0 — FAX +49 (0)6126-9303-33
 E-Mail: info@catpumps.de
www.catpumps.de