

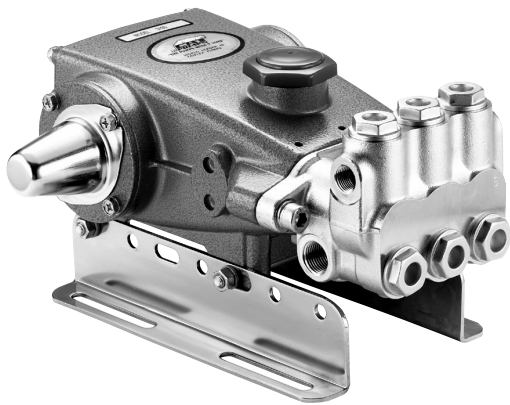
# DATENBLATT

## 5 FRAME PLUNGERPUMPEN



**Standard Modelle: 310, 340, 350**

**Spezielles Messing Modelle: 310B, 340B, 350B**



Modell 310 gezeigt  
(Winkelschienen und Wellenschutzkappe separat erhältlich)

### EIGENSCHAFTEN

- Dreifach design bietet einen hohen Wirkungsgrad und geringe Pulsation.
- Langlebige Hochdruckrichtungen werden vom Fördermedium geschmiert und gekühlt.
- Vorgespannte Niederdruckdichtungen bieten sekundären Schutz gegen externe Leckagen und erfordern keine Packungseinstellung.
- Alternative Kurbelwellenhübe bieten Flexibilität bei der Riemen-, Kupplungs- oder Direktantriebs-Installation.
- Standard NBR Dichtungen mit alternativen Optionen für Temperatur und chemische Kompatibilität.
  - FPM – .0110
  - EPDM – .0220
  - Hohe Temp, 87,8°C – .3000

### ALLGEMEINE

SPEZIFIKATIONEN	U.S.	Metrisch
Bohrung	0.787"	20 mm
Max. Medientemperatur	160°F	71°C
Über 54°C informieren Sie sich bei Cat Pumps über die erforderlichen Zulaufbedingungen und Dichtungen.		
Ölmenge Kurbelgehäuse	18 oz.	0.55 l
Sauganschluss (2)	1/2" NPT(innen)	1/2" NPT(innen)
Druckanschluss (2)	3/8" NPT(innen)	3/8" NPT(innen)
Wellendurchmesser	0.787"	20 mm
Gewicht	19.8 lbs.	9 kg
Abmessungen	11.73 x 10.0 x 5.24"	298 x 254 x 133 mm

SPEZIFIKATIONEN	U.S. Einheiten	Metrische Einheiten	Alternativ
<b>310, 310B Riementrieb</b>			
Fördermenge	4.0 gpm	15 l/min	15 l/min
Druckbereich	100 bis 2200 psi	7 bis 152 bar	150 bar
Pumpendrehzahl	950 rpm	950 U/min	950 U/min
Vordruck max.	-5 bis 60 psi	-0.35 bis 4 bar	
Hub	0.709"	18 mm	
<b>340, 340B Direktantrieb</b>			
Fördermenge	4.0 gpm	15 l/min	13 l/min
Druckbereich	100 bis 1800 psi	7 bis 124 bar	150 bar
Pumpendrehzahl	1725 rpm	1725 U/min	1420 U/min
Vordruck max.	bis zu 60 psi	bis zu 4 bar	
Hub	0.394"	10 mm	
<b>350, 350B Direktantrieb</b>			
Fördermenge	5.0 gpm	19 l/min	15 l/min
Druckbereich	100 bis 1500 psi	7 bis 103 bar	150 bar
Pumpendrehzahl	1725 rpm	1725 U/min	1420 U/min
Vordruck max.	bis zu 60 psi	bis zu 4 bar	
Hub	0.472"	12 mm	

ALTERNATIVE SPEZIFIKATIONEN	U.S. Einheiten	Metrische Einheiten
<b>310, 310B</b>		
Fördermenge	5.0 gpm	19 l/min
Druckbereich	100 bis 1500 psi	7 bis 105 bar
Pumpendrehzahl	1190 rpm	1190 U/min

### ERFORDERLICHE ELEKTRISCHE LEISTUNG IN KW

MODELLE	FÖRDERMENGE		DRUCK					MOTORSCHIEBENGRÖSSE	
			psi 1200	psi 1500	psi 1800	psi 2000	psi 2200	Mit Motor 1725 U/min & Std. 8" Pumpenscheibe	
	U.S. gpm	l/min	bar 82	bar 103	bar 124	bar 138	bar 152	U/min	Scheibe W.D.
<b>310</b>	4.0	15	2.6	3.2	3.9	4.3	4.8	950	4.4
<b>Alternative</b>	5.0	19	3.3	4.1	n.V.	n.V.	n.V.	1190	5.5
<b>340</b>	4.0	15	2.6	3.2	3.9	n.V.	n.V.	1725	Direktantrieb
<b>350</b>	5.0	19	3.3	4.1	n.V.	n.V.	n.V.	1725	Direktantrieb

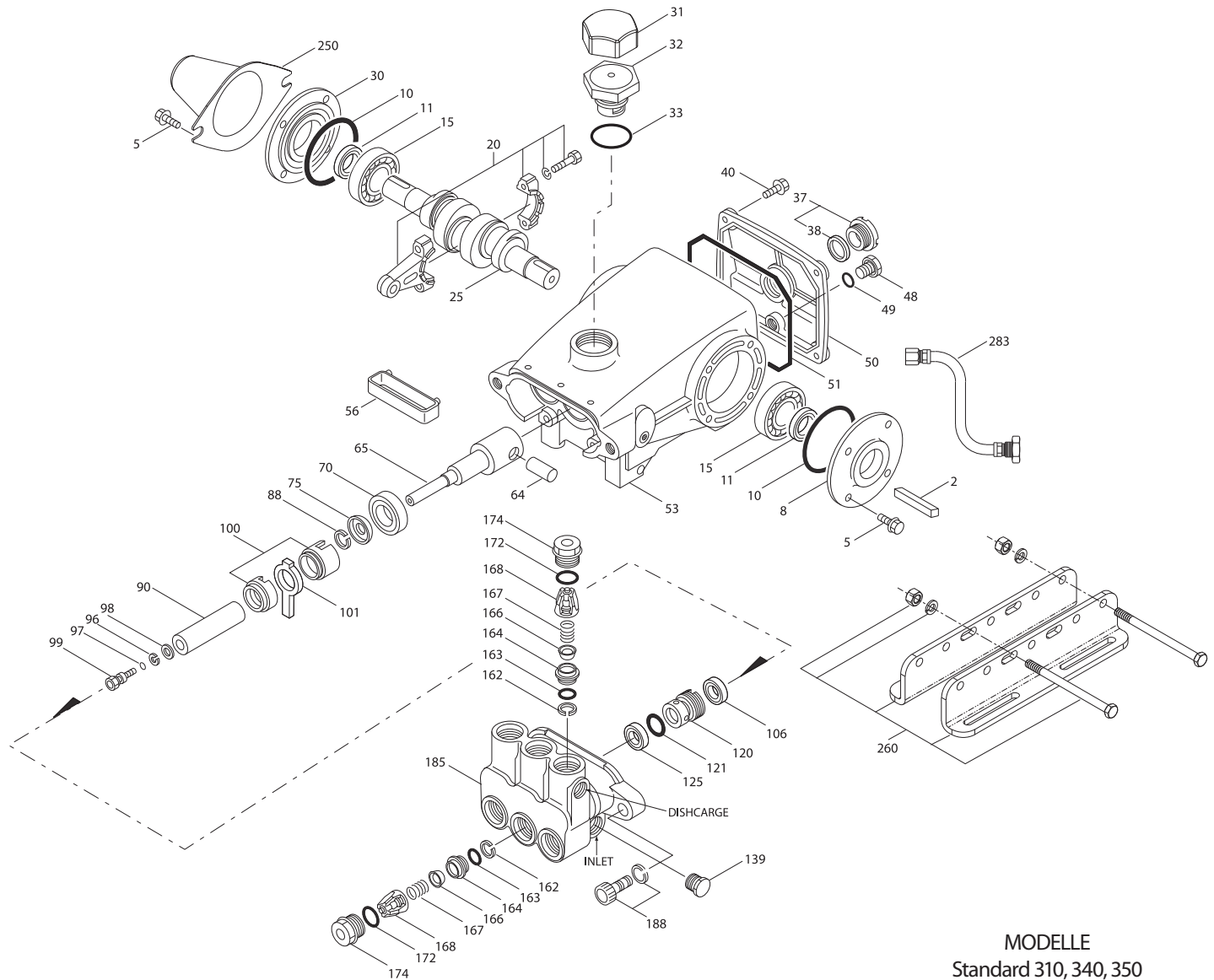
<b>BESTIMMUNG DER PUMPENDREHZAHL</b>	Fördermenge	=	gewünschte l/min
	Pumpendrehzahl	=	gewünschte U/min
<b>BESTIMMUNG DER ERFORDERLICHEN KW</b>	kw	=	l/min x bar / 480
<b>BESTIMMUNG DER MOTORRIEMENSCHIEBE</b>	Motorscheibe W.D.	=	Pumpenscheibe W.D. / Motordrehzahl

Für komplette Einheiten wenden Sie sich an Ihre CAT PUMPS Niederlassung.  
Weitere Informationen finden Sie in der Betriebsanleitung.

# STÜCKLISTE

POS.	TEIL NR.		BEZEICHNUNG		STK.	
	310, 340 350	MAT.	310B, 340B 350B	MAT.		
2	30057	STL	30057	STL	Passfeder (M6x6x25)	1
5	125824	STCP R	125824	STCP R	Schraube, Sechsk., Sems (M6x16)	8
8	43344	AL	43344	AL	Deckel, Lager	2/1/2
10	43343	NBR	43343	NBR	O-Ring, Lagerdeckel - 70D	2
11	43222	NBR	43222	NBR	Radialwellendichtring	2/1/2
15	14480	STL	14480	STL	Lager, Kugel	2
20	45883	HS	45883	HS	Pleuel, komplett [09/05]	3
25	<b>43342</b>	FCM	<b>43342</b>	FCM	Kurbelwelle, beidseitig - M18, 310, 310B	1
	<b>44945</b>	FCM	<b>44945</b>	FCM	Kurbelwelle, einseitig - M10, 340, 340B (340RS - Wellenende links)	1
	<b>43838</b>	FCM	<b>43838</b>	FCM	Kurbelwelle, beidseitig - M12, 350, 350B	1
30	44949	AL	44949	AL	Deckel, Lager, blind - 340, 340B	1
31	828710	—	828710	—	Schutzkappe, Öl m/Dichtung	1
32	43211	ABS	43211	ABS	Verschluss, Öleinfüllstutzen	1
33	14177	NBR	14177	NBR	O-Ring, Verschluss - 70D	1
37	92241	—	92241	—	Ölschauglas mit Dichtung	1
38	44428	NBR	44428	NBR	Flachdichtung, Ölschauglas - 80D	1
40	126541	STCP R	126541	STCP R	Schraube, Sechsk., Sems (M6x20)	4
48	25625	STCP	25625	STCP	Ölablassschraube (1/4"x19 BSP)	1
49	23170	NBR	23170	NBR	O-Ring, Ablassschraube - 70D	1
50	48772	AL	48772	AL	Deckel, Rückseite [10/01] (siehe Tech Bulletin 090)	1
51	48773	NBR	48773	NBR	O-Ring, Gehäusedeckel [10/01] (siehe Tech Bulletin 090)	1
53	48769	AL	48769	AL	Kurbelgehäuse [05/02] (siehe Tech Bulletin 090)	1
56	43355	POP	43355	POP	Ölauffangschale	1
64	43351	CM	43351	CM	Bolzen, Kreuzkopf	3
65	43365	ZZCP	43365	ZZCP	Plungerstange	3
70	43228	NBR	43228	NBR	Dichtring, Plungerstange	3
75	43328	S	43328	S	Stauscheibe	3
88	45697	S	45697	S	Scheibe, geschlitzt (M18 x 10)	3
90	43367	CC	43367	CC	Plunger (M20x72)	3
96	43235	PTFE	43235	PTFE	Stützring, Plungerhalter	3
97	17399	NBR	17399	NBR	O-Ring, Plungerhalter - 80D	3
	14160	FPM	14160	FPM	O-Ring, Plungerhalter - 80D	3
	◆ 46204	EPDM	◆ 46204	EPDM	O-Ring, Plungerhalter - 70D	3
98	45891	CU	45891	CU	Scheibe, Plungerhalter	3
99	104360	S	104360	S	Plungerhalter	3
100	45688	PVDF	45688	PVDF	Dichtungshalter, 2 Tlg [04/06] (siehe Tech Bulletin 105)	3
101	43302	—	43302	—	Ölfilz	3
106	43305	NBR	43305	NBR	Dichtung, Niederdruck m/S-Feder	3
	45153	FPM	45153	FPM	Dichtung, Niederdruck m/SS-Feder	3
	◆ 48429	EPDM	◆ 48429	EPDM	Dichtung, Niederdruck m/SS-Feder	3
	76305	ST2	76305	ST2	Dichtung, Niederdruck m/S-Feder	3
120	45679	BB	45679	BB	Dichtungsgehäuse	3
121	14200	NBR	14200	NBR	O-Ring, Dichtungsgehäuse - 70D	3
	11719	FPM	11719	FPM	O-Ring, Dichtungsgehäuse	3
	◆ 48907	EPDM	◆ 48907	EPDM	O-Ring, Dichtungsgehäuse	3
125	43307	SNG	43307	SNG	Dichtung, Hochdruck m/S	3
	44936	FPM	44936	FPM	Dichtung, Hochdruck m/SS	3
	46667	HT	46667	HT	Dichtung, Hochdruck "Hi-Temp", 2-Tlg m/S-Stütze	3
139	22179	BBCP	22179	BBCP	Stopfen, Einlass [1/2" NPT(M)]	1
162	48361	D	48361	D	Stützring, Ventilsitz	6
163	43358	NBR	43358	NBR	O-Ring, Ventilsitz - 70D	6
	44938	FPM	44938	FPM	O-Ring, Ventilsitz - 70D	6
	◆ 48908	EPDM	◆ 48908	EPDM	O-Ring, Ventilsitz	6
164	43725	S	43725	S	Ventilsitz	6
166	43723	S	43723	S	Ventil	6
167	43750	S	43750	S	Feder, Ventil	6
168	44565	PVDF	44565	PVDF	Federhalter, Ventil	6
172	17615	NBR	17615	NBR	O-Ring, Ventilstopfen - 75D	6
	15855	FPM	15855	FPM	O-Ring, Ventilstopfen - 70D	6
	◆ 48431	EPDM	◆ 48431	EPDM	O-Ring, Ventilstopfen - 75D	6
174	43849	BBCP	43849	BBCP	Ventilstopfen	6
185	<b>44837</b>	BBCP	<b>49721</b>	SBCP	Pumpenkopf	1
188	126520	STCP R	126520	STCP R	Schraube, Zyl., Sems (M10x35)	2
250	118672	STCP	118672	STCP	Wellenschutzkappe	1
255	30243	STZP	30243	STZP	Montagesatz, direkt	1
260	126610	STZP	126610	STZP	Winkelschienensatz	1
265	30659	—	30659	—	Montagesatz (Enthält: 30611, 30633, 118672)	1

# EXPLOSIONSZEICHNUNG



MODELLE  
Standard 310, 340, 350  
Spezielles Messing 310B, 340B, 350B  
Mai 2015

POS.	TEIL NR.		BEZEICHNUNG		STK.	
	310, 340 350	MAT.	310B, 340B 350B	MAT.		
283	34334	—	34334	—	Satz, Ölablass-Schlauch (3/8" x 24") (siehe extra Datenblatt)	1
	76334	—	76334	—	Satz, Ölstandsanzeige (3/8" x 24") (siehe extra Datenblatt)	1
299	<b>810027</b>	BBCP	<b>818471</b>	SBCP	Pumpenkopf, komplett <b>Standard</b>	1
300	30623	NBR	30623	NBR	Dichtungssatz (Enthält: 97, 101, 106, 121, 125) <b>Standard</b>	1
	34155	FPM	34155	FPM	Dichtungssatz (Enthält: 97, 101, 106, 121, 125) <b>.0110</b>	1
	33623	HT	33623	HT	Dichtungssatz, "Hi-Temp" (Enthält: 97, 101, 106, 121, 125) <b>.3000</b>	1
	◆ 31163	EPDM*	◆ 31163	EPDM*	Dichtungssatz (Enthält: 97, 101, 106, 121, 125) <b>.0220</b>	1
310	30821	NBR	30821	NBR	Ventilsatz, vormontiert (Enthält: 162-164, 166-168, 172) <b>Standard, .3000</b>	2
	31821	FPM	31821	FPM	Ventilsatz, vormontiert (Enthält: 162-164, 166-168, 172) <b>.0110</b>	2
	◆ 31162	EPDM	◆ 31162	EPDM	Ventilsatz, vormontiert (Enthält: 162-164, 166-168, 172) <b>.0220</b>	2
350	30696	STZP	30696	STZP	Werkzeug, Ventilsitz	1
351	33004	STZP	33004	STZP	Werkzeug, Dichtungsgehäuse	1
—	6107	—	6107	—	Öl, Flasche (0,62 l) ISO 68 Hydraulic (vor Inbetriebnahme mit angegebener Ölmenge füllen)	1

**Fett gedruckte Teilnummern sind nur für ein bestimmtes Pumpenmodell.** *Kursiv gedrucktes ist optional erhältlich.* ◆ Silikon Öl/Fett erforderlich.

R Komponenten entsprechen der RoHS-Richtlinie. [ ] Datum der letzten Produktionsänderung. \*Überprüfen Sie die einzelnen Teile in jedem Satz auf Material-Identifikation.

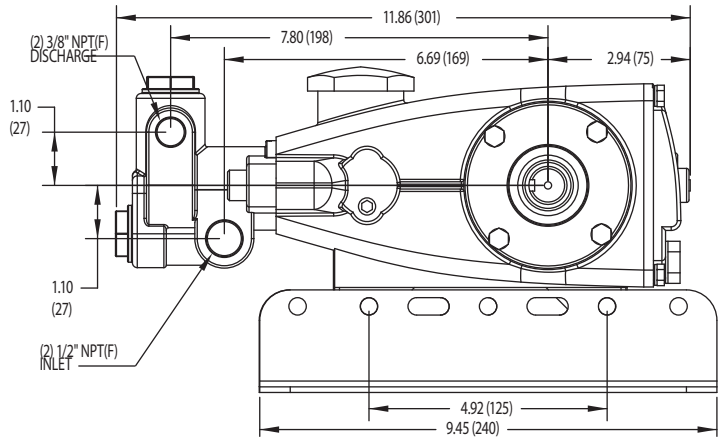
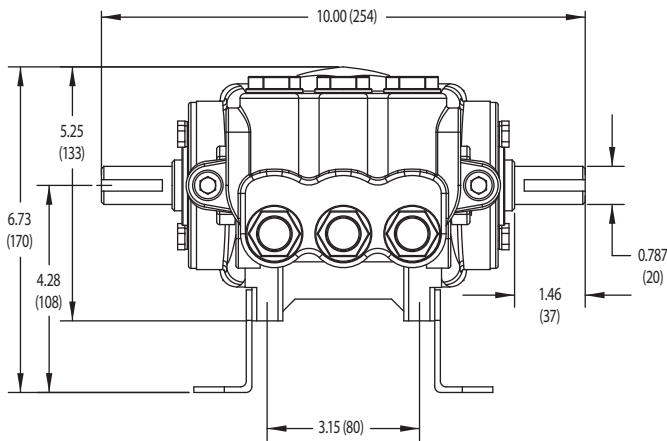
Weitere Informationen finden Sie in den Tech Bulletins 002, 003, 008, 024, 027, 032, 035, 036, 043, 045, 046, 049, 052, 053, 054, 073, 074, 077, 079, 083, 090, 105.

Materialschlüssel (nicht enthalten in der Teil Nr.): ABS=ABS Plastik AL=Aluminium BB=Messing BBCP=Messing/verchromt CC=Keramik CM=Chrom-Moly CU=Kupfer D=Acetal

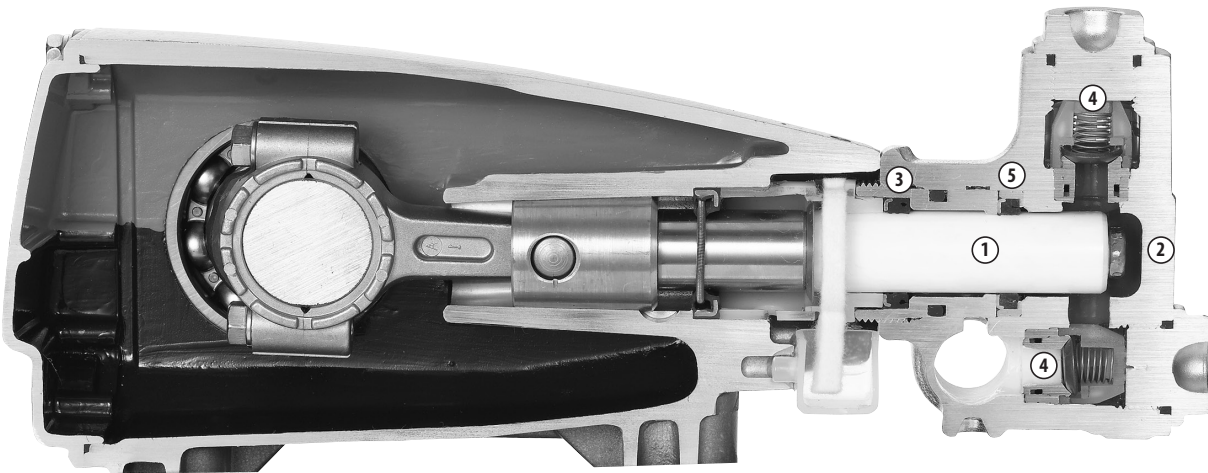
EPDM=Ethylene Propylene Diene Monomer FCM=geschmiedetes Chrom-Moly FPM=Fluorkarbon-Kautschuk HS=hohe Festigkeit HT=hohe Temperatur (EPDM Alternative)

NBR=Acrylnitril-Butadien-Kautschuk (Buna-N) POP=Polypropylen PTFE=Polytetrafluorethylen PVDF=Polyvinylidenfluorid S=304 Edelstahl SBCP=spezielles Messing/verchromt

SNG=Spezialmischung (Buna) ST2=spezielles PTFE 2 STL=Stahl STCP=Stahl/verchromt STZP=Stahl/verzinkt ZZCP=verchromt/Stahl - Zamak



Modelle 310, 340, 350, 310B, 340B, 350B



1. Spezielle konzentrische, hochfeste, polierte, massive **Keramikplunger** bieten eine hochwertige Lauffläche und verlängere Dichtungslebensdauer.
2. Die **Pumpenköpfe** sind aus hochfestem geschmiedetem Messing oder speziellem Messing für lange Lebensdauer, Dauerbetrieb und Kompatibilität.
3. Das 100% **Nass-Dichtungssystem** verlängert die Lebensdauer, da es die beiseitige Kühlung und Schmierung der Dichtungen durch die gepumpte Flüssigkeit ermöglicht.
4. **Edelstahl Ventile, Ventilsitze und Federn** sorgen für Korrosionsbeständigkeit, optimalen Ventilsitz und lange Lebensdauer.
5. Von Cat Pump speziell entwickelte **Hochdruckdichtungen** bieten unübertroffene Betriebseigenschaften sowie Dichtungsstandzeiten.

**⚠ ACHTUNG WARNUNG**

Alle Systeme benötigen sowohl eine primäre Druckregleinrichtung (d.h. Regelventil oder Umlaufventil) und ein zweites Sicherheits-Druckentlastungssystem (z.B. Sicherheitsventil, Druckentlastungsventil usw.). Falls solche Entlastungssysteme nicht installiert werden, kann dies zu Personenschäden oder Schäden an der Pumpe oder Systemkomponenten führen. CAT PUMPS übernimmt keine Haftung oder Verantwortung für Betrieb eines Hochdrucksystems seiner Kunden.

Bitte lesen Sie vor der Installation bzw. vor Inbetriebnahme unbedingt unsere Betriebsanleitung mit Sicherheits- und Installationshinweisen. Sie finden unsere Betriebsanleitungen und Hinweise zu unseren allgemeinen Geschäftsbedingungen auf unserer Homepage [www.catpumps.de](http://www.catpumps.de)



**CAT PUMPS DEUTSCHLAND GMBH**  
 BUCHWIESE 2-4, 65510 IDSTEIN - DEUTSCHLAND  
 TEL. +49 (0)6126-9303-0 — FAX +49 (0)6126-9303-33  
 E-Mail: [info@catpumps.de](mailto:info@catpumps.de)  
[www.catpumps.de](http://www.catpumps.de)