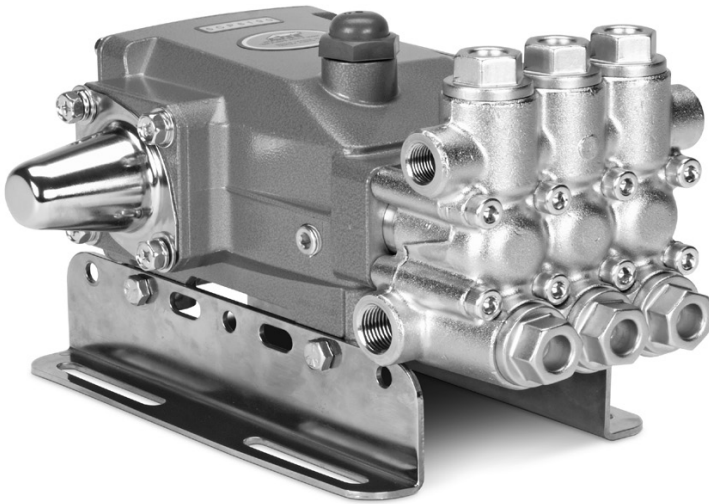


5CP PLUNGERPUMPE MODELL



Pumpenkopf
Messing

5CP6120
5CP6190

Spezifikationen

	5CP6120	5CP6190	Messing
Spezifische Daten:			
Betriebsdruck	110	100	bar
Fördermenge	23	31	l/min
Drehzahl	1420	1450	min ⁻¹
Hub	18	20	mm
Bohrung	20	22	mm
Allgemeine Daten:			
Ölmenge Kurbelgehäuse		0,51	l
Medientemperatur *		71	°C max.
Vordruck max.		4	bar
Sauganschluss		1/2"	NPT innen
Druckanschluss		3/8"	NPT innen
Antriebswelle		beidseitig	
Wellendurchmesser		20	mm
Gewicht		9,1	kg

* Bei Temperaturen über 71°C informieren Sie sich bitte bei Ihrer CAT PUMPS Niederlassung über die erforderlichen Zulaufbedingungen und Dichtungen.

Achtung!

CAT PUMPS Hochdruckpumpen sind positive Verdrängerpumpen, d.h. sie arbeiten gegen jeden Druck. Ein entsprechend konstruiertes Druckbegrenzungs- bzw. Sicherheitsventil muss, falls nicht bereits angebaut, in die Druckleitung integriert werden.

Bei Nichtbeachtung besteht im Störfall Berstgefahr!
CAT PUMPS Deutschland GmbH übernimmt keine Haftung oder Verantwortung für die Funktionsfähigkeit und Betriebssicherheit kundenseits installierter Hochdrucksysteme.

Bitte lesen Sie vor der Installation bzw. vor Inbetriebnahme unbedingt unsere **Betriebsanleitung**.

Sie finden unsere Betriebs-, Reperaturanleitungen und Hinweise zu unseren allgemeinen Geschäftsbedingungen auf unserer Homepage :

www.catpumps.de

STÜCKLISTE

Pos.	Bezeichnung	Teilenummer		Stück je Pumpe	Pos.	Bezeichnung	Teilenummer		Stück je Pumpe
		5CP 6120	5CP 6190				5CP 6120	5CP 6190	
2	Passfeder	30057		1	139	Stopfen, Einlass 1/2" NPT	22179		1
5	Schraube, M8x16	126542		8	162	Stützring	43248		6
8	Deckel, Lager, offen	46910		2	163	O-Ring, Ventilsitz, NBR	43249		6
10	O-Ring, Lagerdeckel, NBR	14028		2		<i>O-Ring, Ventilsitz, FPM</i>	44383		6
11	Radialwellendichtring, NBR	43222		2		<i>O-Ring, Ventilsitz, EPDM</i>	46206		6
15	Lager	14480		2	164	Ventilsitz	43722	44718	6
20	Pleuel, komplett	48742		3	166	Ventil	43721		6
25	Kurbelwelle	46928	48646	1	167	Feder, Ventil	43751		6
32	Verschluss, Öleinfüllstutzen	46798		1	168	Federhalter, Ventil, PVDF	44564		6
33	O-Ring, Verschluss, NBR	14179		1	172	O-Ring, Ventilstopfen, NBR	17617		6
37	Ölschauglas mit Dichtung	92241		1		<i>O-Ring, Ventilstopfen, FPM</i>	11691		6
38	Flachdichtung, Ölsch., NBR	44428		1		<i>O-Ring, Ventilstopfen, EPDM</i>	46207		6
40	Schraube, M6x16	125824		4	174	Ventilstopfen	125214		6
48	Ölablassschraube, 1/4"	25625		1	185	Pumpenkopf	49761	49760	1
49	O-Ring, Ablassschraube, NBR	23170		1	188	Innensechskantschraube	126513		8
50	Deckel, Rückseite	46940		1	196	Stopfen, Auslass 3/8" NPT	22187		1
51	O-Ring, Gehäusedeckel, NBR	14044		1	250	Wellenschutzkappe	118672		1
53	Kurbelgehäuse	48617		1					
64	Bolzen, Kreuzkopf, CM	46746		3	260	<i>Winkelschienenatz</i>	126610		1
65	Plungerstange	48458	48647	3	283	<i>Satz, Ölablass-Schlauch</i>	34334		1
70	Dichtring, Plungerst., NBR	46838		3	299	<i>Pumpenkopf, komplett</i>	816666	818460	1
75	Stauscheibe	43328	---	3	*300	Dichtungssatz, NBR	33628	76620	1
87	Ausgleichsring	---	48648	3		<i>Dichtungssatz, FPM</i>	31628	76610	1
88	Scheibe, geschlitzt	45697	---	3		<i>Dichtungssatz, HT</i>	31638	---	1
90	Plunger, Keramik	46841	121391	3		<i>Dichtungssatz, EPDM</i>	31648	76650	1
98	Scheibe, Plungerhalter, NBR	46730		3	*310	Ventilsatz, NBR	30820	34920	2
	<i>Scheibe, Plungerhalter, FPM</i>	48394		3		<i>Ventilsatz, FPM</i>	31263	31256	2
	<i>Scheibe, Plungerhalter, EPDM</i>	48432		3		<i>Ventilsatz, EPDM</i>	31259	31253	2
99	Plungerhalter	48201		3	350	<i>Werkzeug, Ventilsitz</i>	30696		1
100	Dichtungshalter	46749		3					
106	Dichtung, Niederdr, NBR304SS	43305	49644	3					
	<i>Dichtung, Niederdruck, FPM</i>	45153	49704	3					
	<i>Dichtung, Niederdruck, EPDM</i>	---	49650	3					
	<i>Dichtung, Niederdruck, ST</i>	701763	76704	3					
120	Dichtungsgehäuse	46843	121394	3					
121	O-Ring, Dichtungsgehä., NBR	13978	13980	3					
	<i>O-Ring, Dichtungsgehä., FPM</i>	14329	14330	3					
	<i>O-Ring, Dichtungsgehä., EPDM</i>	48904	49731	3					
125	Dichtung, Hochdruck, NBR	43307	121395	3					
	<i>Dichtung, Hochdruck, FPM</i>	44936	122188	3					
	<i>Dichtung, Hochdruck, HT</i>	46667	---	3					

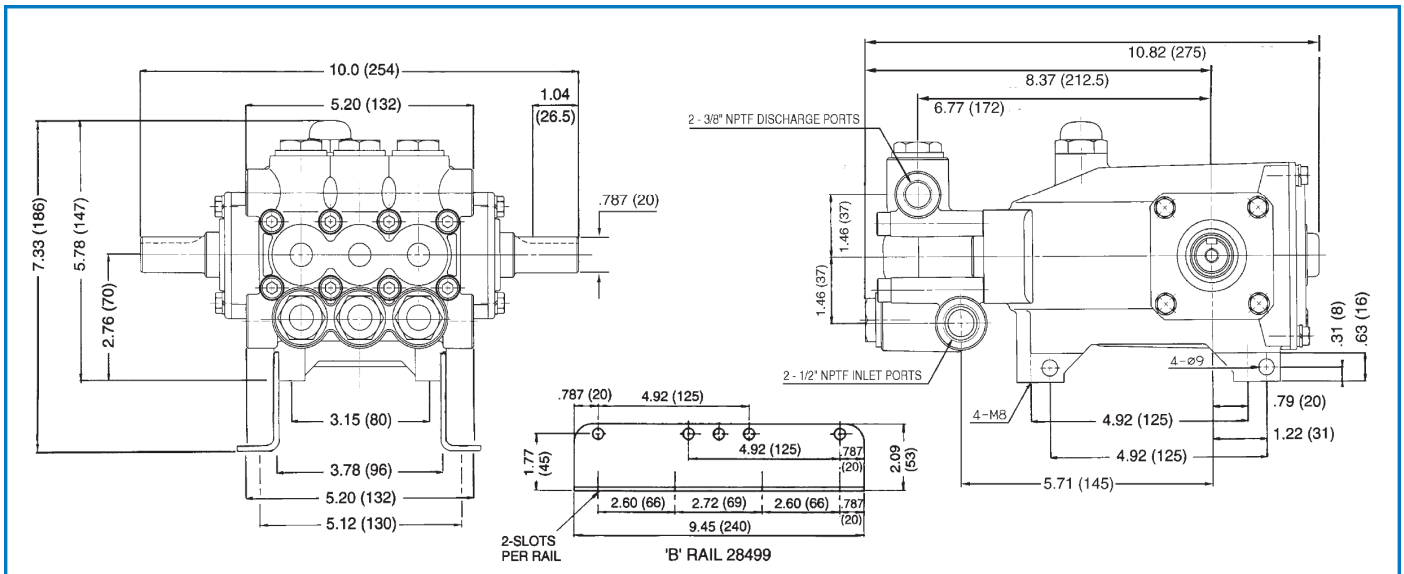
* Satz # 300 enthält Pos.: 98; 106; 121; 125

* Satz # 310 enthält Pos.: 162; 163; 164; 166; 167; 168; 172

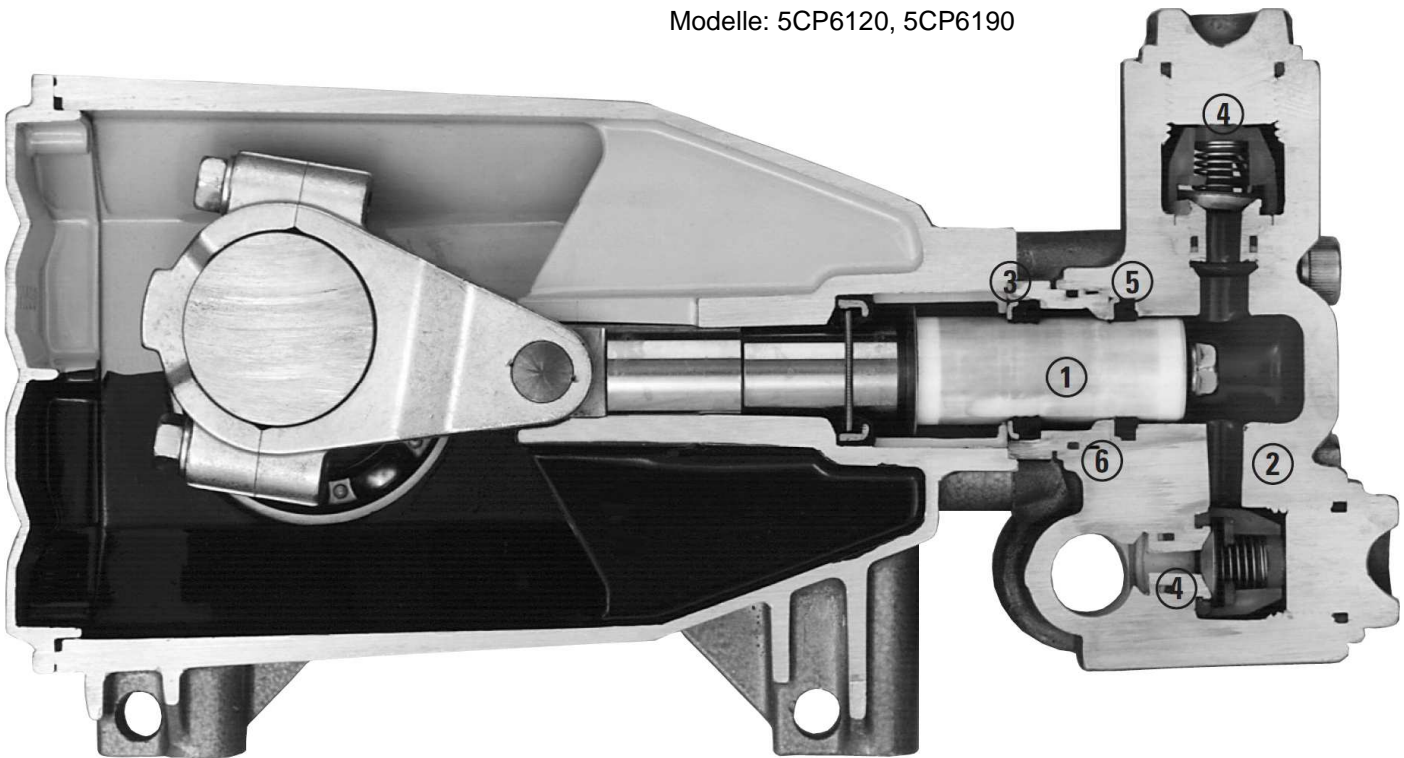
Winkelschienen sind im Lieferumfang nicht enthalten.
Bei Bedarf, bitte separat bestellen.

Für leere Felder gilt jeweils die links nebenstehende Teilenummer.
Kursiv gedruckte Positionen sind optional erhältlich.

Technische Änderungen vorbehalten
Rev.-Nr.: 2b Datum: 04.11.2013 (JF)



Modelle: 5CP6120, 5CP6190



1. Spezielle konzentrische, hochfeste, polierte und massive Keramikplunger bieten eine hochwertige Lauffläche und verlängern dadurch die Dichtungslebensdauer erheblich.

2. Die Pumpenköpfe bestehen aus verschiedenen hochwertigen Werkstoffen wie Messing, Messingsonderlegierungen, Edelstahl, Ni-Al-Bronze oder Sondermaterialien um eine lange Lebensdauer zu gewährleisten.

3. Das CAT PUMPS Nass-Dichtungssystem dient der Verlängerung der Lebensdauer unter Verwendung der zu pumpenden Flüssigkeit, zur Kühlung, und zur Schmierung auf beiden Seiten der Dichtungen.

4. Edelstahl Ventile, Ventilsitze und Edelstahlfedern sorgen für Korrosionsbeständigkeit und gewährleisten einen optimalen Ventilsitz über lange Betriebsdauer.

5. Von CAT PUMPS speziell entwickelte Hochdruckdichtungen bieten unübertroffene Betriebseigenschaften sowie Dichtungsstandzeiten.

6. Die lange und ölgeschmierte Führung der Plungerstangen vermeidet radiale Belastungen auf das Dichtungssystem und erhöht damit die Lebensdauer der Dichtungen zusätzlich.

Cat Pumps Deutschland GmbH
 Buchwiese 2, D-65510 Idstein, Germany
 Phone +49 6126/9303-0
 Fax +49 6126/9303-33
 E-mail: catpumps@t-online.de www.catpumps.de

Cat Pumps (U.K.) Limited
 1 Fleet Business Park, Sandy Lane, Church Crookham
 FLEET, Hampshire, GU52 8BF, England
 Phone 01252 622031 - Fax 01252 626655
 E-mail: sales@catpumps.co.uk www.catpumps.co.uk



"The World's Most Dependable Pumps"

World Headquarters Cat Pumps
 1681-94th Lane, N.E. Minneapolis, MN 55449 - 4324
 Phone (763) 780-5440 - FAX (763) 780-2958
 E-mail sales@catpumps.com www.catpumps.com
International Inquiries
 FAX (763) 785-4329 E-mail: intlsales@catpumps.com

N.V. Cat Pumps International S.A.
 Heiveldekens 6A, 2550 Kontich, Belgium
 Phone +32 3-450.71.50 - Fax +32 3-450.71.51
 E-mail: cpi@catpumps.be www.catpumps.be